

**GROVE**

ABSTÜTZUNG VORNE

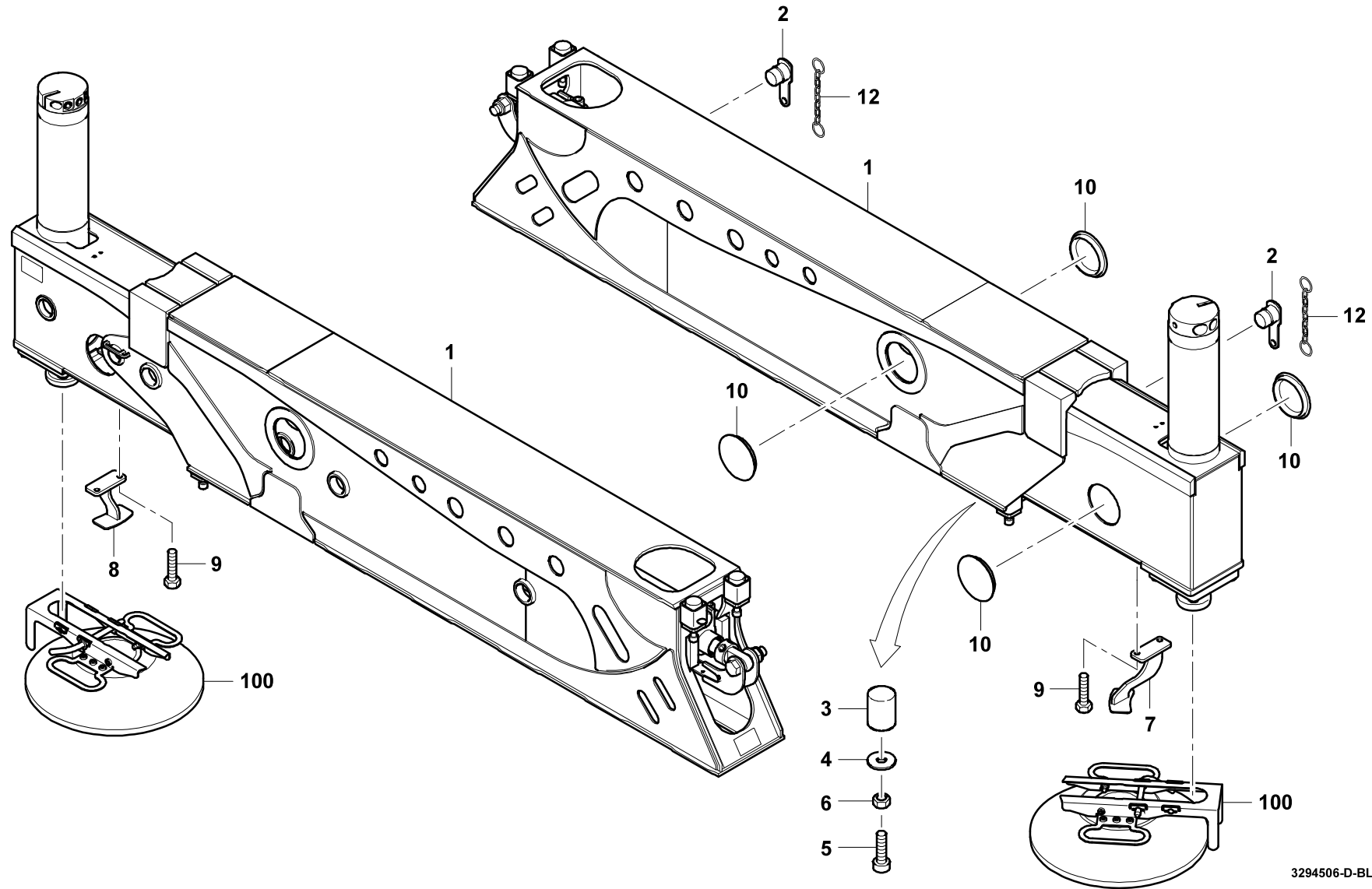
OUTRIGGER FRONT

BILDТАFEL  
PICTORIAL DISPLAY

02.20

**3294506-ETL D**

1/1

**GMK4080-3**

3294506-D-BL01-0220-0000